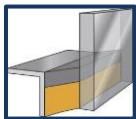


Flachdach Fenster FE 3°



Durchsturzsicher gem. DIN 18008-6



„Structural Glazing“-Bauweise



Schlagregendichtheit nach
DIN EN 1027 = E (1950)



Luftdurchlässigkeit nach
DIN EN 1026 = Klasse 4



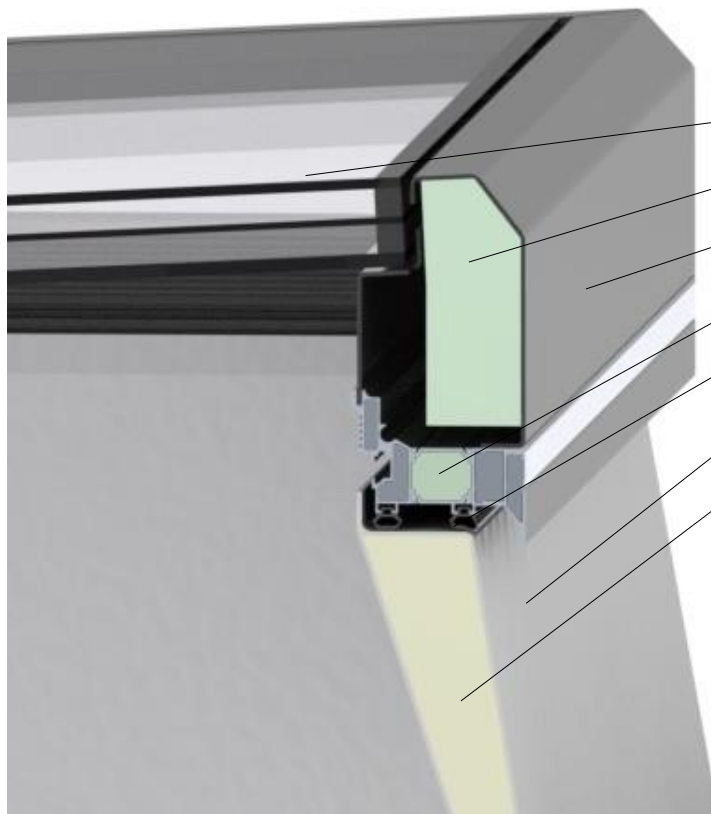
Widerstand gegen Windlast nach
DIN EN 12211 = C5



Umfassende Umweltproduktdeklaration
gemäß DIN EN 15804, DIN EN ISO
14040, DIN EN ISO 14044 und EN ISO
14025



Materialien u. Baustoffklassen

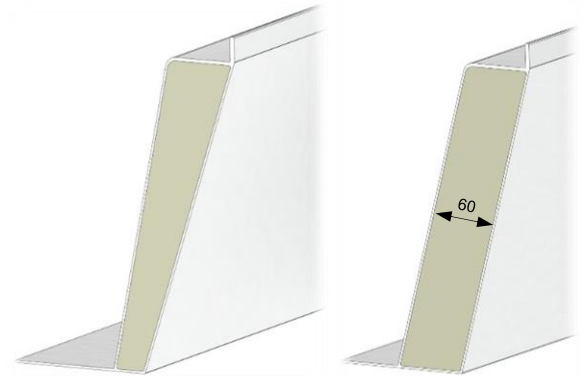
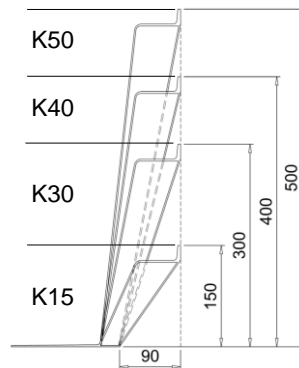


Verglasung aus Echtglas		A1
Dämmblock aus Neopor		E
ALU Einfassrahmen		A1
Isolierkern aus Neopor		Ed-0
EPDM Doppel-Dichtungssystem		Ed-0
GFK-Außenschale (RAL 9016)		Ed-0
PU-Hartschaumdämmung		Ed-0

Basisinformation

Unterteil

GFK-Aufsatzkranz in Schräggeometrie



OKD 60/120, 90/90, 90/120, 90/145, 100/100, 100/150, 120/120, 120/240, 150/150, 180/180 und 150/250 auch in K70 lieferbar.

Standard

Optional

Größen

OKD	2-fach-Glas	3-fach-Glas
50x100	•	•
50x150	•	•
60x60	•	•
60x90	•	•
60x120	•	•
70x135	•	•
80x80	•	•
80x150	•	•
90x90	•	•
90x120	•	•
90x145	•	•
100x100	•	•
100x150	•	•
100x200	•	•
100x240	•	•
100x250	•	•
100x300	•	•
120x120	•	•
120x150	•	•
120x180	•	•
120x240	•	•
120x250	•	•
120x270	•	•
120x300	•	•
125x125	•	•
125x250	•	•
140x140	•	•
150x150	•	•
150x180	•	•
150x200	•	•
150x210	•	•
150x240	•	•
150x250	•	•
150x270	•	•
150x300	•	•
180x180	•	•
180x240	•	•
180x250	•	•
180x270	•	•
200x200	•	•

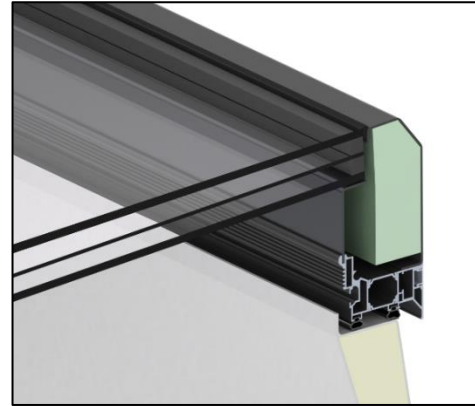
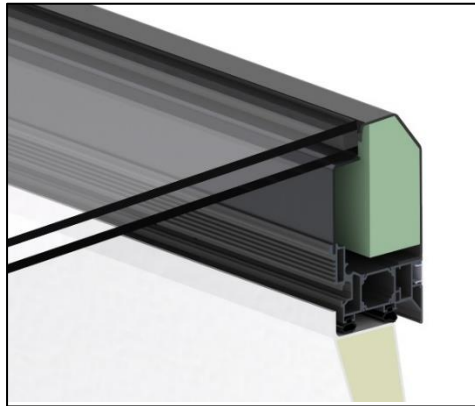


OKD= Oberkante Deckenöffnung

Einbauneigung max. 25° !

Basisinformation

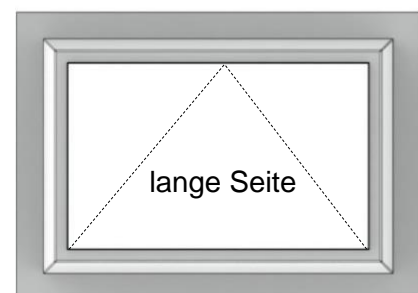
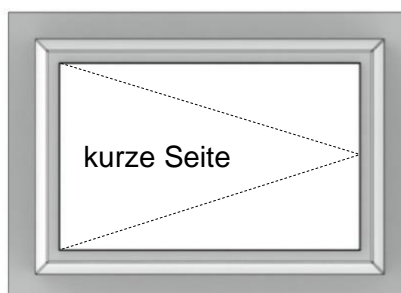
Verglasungen



	Beschreibung	Code	Glas außen	SZR	Glas mitte	SZR	Glas innen	Lichttransmission τ [%]	Gesamtenergiedurchlassg [%]	Schalldämmwert $R_{w,p}$ [dB]	Wärmedurchgang U_g [W/m ² K]	Hagelwiderstandsklasse (Dichtheit + Lichtdurchlässigkeit)
2-fach Glas	Wärmeschutzverglasung	W 102	6 ESG	20	-	-	8 VSG 0,76 klar	80	62	38	1,1	HW5
	Wärmeschutzverglasung	W 103	6 ESG	20	-	-	8 VSG 0,76 matt	54	59	38	1,1	HW5
	Wärmeschutzverglasung	W 106	6 ESG	20	-	-	8 VSG 0,76 klar	75	52	38	1,0	HW5
	Wärmeschutzverglasung	W 107	6 ESG	20	-	-	8 VSG 0,76 matt	51	50	38	1,0	HW5
	Sonnenschutzverglasung 50/25 Neutral	S 101	6 ESG	20	-	-	8 VSG 0,76 klar	52	28	38	1,1	HW5
	Sonnenschutzverglasung 50/25 Neutral	S 102	6 ESG	20	-	-	8 VSG 0,76 matt	36	27	38	1,1	HW5
	Sonnenschutzverglasung 60/30 Neutral	S 209	6 ESG	20	-	-	8 VSG 0,76 klar	60	33	38	1,1	HW5
	Sonnenschutzverglasung 60/30 Neutral	S 210	6 ESG	20	-	-	8 VSG 0,76 matt	40	32	38	1,1	HW5
	Sonnenschutzverglasung 70/37 Neutral	S 113	6 ESG	20	-	-	8 VSG 0,76 klar	68	37	38	1,0	HW5
	Sonnenschutzverglasung 70/37 Neutral	S 114	6 ESG	20	-	-	8 VSG 0,76 matt	46	35	38	1,0	HW5
3-fach Glas	Schallschutzverglasung 45 dB	SS11ESG	10 ESG	16	-	-	8 VSG 0,76 klar	79	55	45	1,1	HW5
	Schallschutzverglasung 45 dB	SS11ESGM	10 ESG	16	-	-	8 VSG 0,76 matt	54	54	45	1,1	HW5
	Wärmeschutzverglasung	W 110	6 ESG	16	4 Float	16	8 VSG 0,76 klar	72	51	39	0,6	HW5
	Wärmeschutzverglasung	W 303	6 ESG	16	4 Float	16	8 VSG 0,76 matt	49	50	39	0,6	HW5
	Sonnenschutzverglasung 50/25 Neutral	S 121	6 ESG	16	4 Float	16	8 VSG 0,76 klar	45	25	39	0,6	HW5
	Sonnenschutzverglasung 50/25 Neutral	S 122	6 ESG	16	4 Float	16	8 VSG 0,76 matt	31	24	39	0,6	HW5
	Sonnenschutzverglasung 60/30 Neutral	S 117	6 ESG	16	4 Float	16	8 VSG 0,76 klar	55	30	39	0,6	HW5
	Sonnenschutzverglasung 60/30 Neutral	S 118	6 ESG	16	4 Float	16	8 VSG 0,76 matt	37	29	39	0,6	HW5
	Sonnenschutzverglasung 70/37 Neutral	S 125	6 ESG	16	4 Float	16	8 VSG 0,76 klar	62	34	39	0,6	HW5
	Sonnenschutzverglasung 70/37 Neutral	S 126	6 ESG	16	4 Float	16	8 VSG 0,76 matt	42	33	39	0,6	HW5

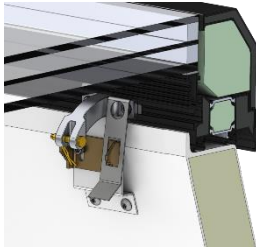
Die angegebenen Dicken der Scheiben und Scheibenzwischenräume stellen die Standardkonfiguration dar und können sich in Abhängigkeit der Belastungen und Scheibengrößen nach statischer Erfordernis noch ändern.
 Die angegebenen technischen Werte werden gemäß der gültigen Vorschriften und Normen an Referenz-Prüfkörpern ermittelt und können in Einzelfällen geringfügig abweichen.
 Die Spektraldaten können um bis 5% von den genannten Werten abweichen.
 Widerstand gegen Flugfeuer von außen B,roof(t1) nach EN 13501-5.

Scharnierseiten

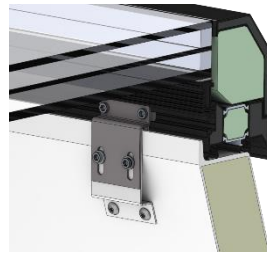


Basisinformation

Verriegelungen



lüftbar verriegelt



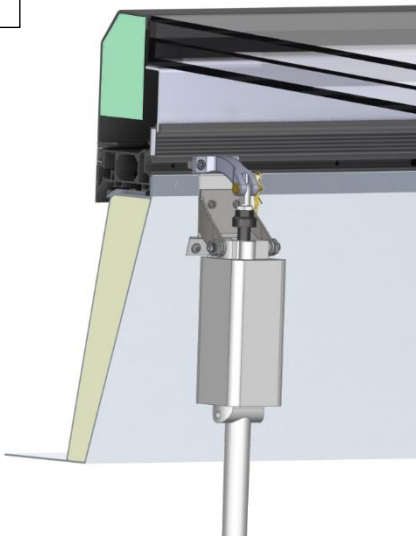
starr Z-Blech



starr beidseitige Scharniere

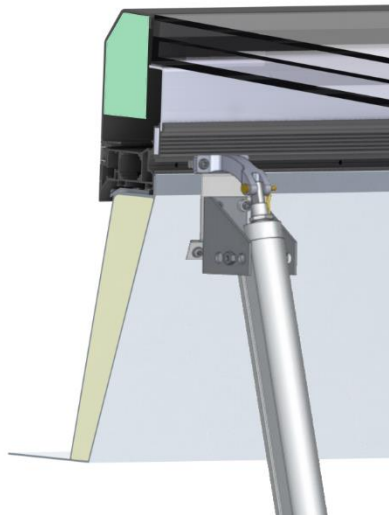
Öffner

1



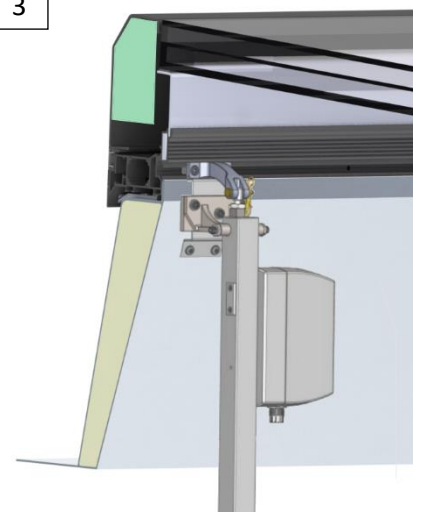
230V Spindelhubantrieb Typ JMBB
300mm / 500mm Hub

2



24V Spindelhubantrieb
Typ Jo65 / Jo100
300mm / 500mm Hub

3



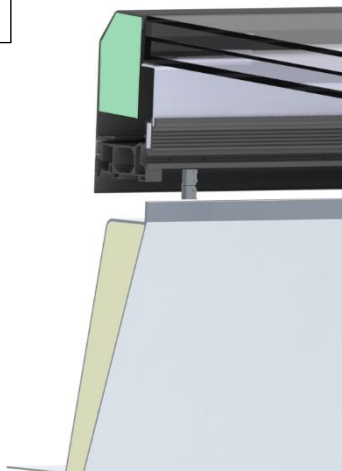
Zahnstangenantrieb
Typ ZA 230V oder 24V
350mm / 500mm Hub

4



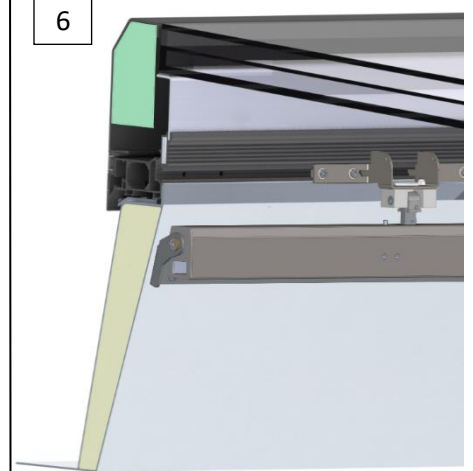
Handspindel
Handbetrieb
285mm Hub

5



Kettenschubantrieb verdeckt
230V oder 24V
250mm Hub

6



230V/ 24V Kettenschubantrieb
250mm/300mm/500mm/600mm
Hub

Basisinformation

Zubehör

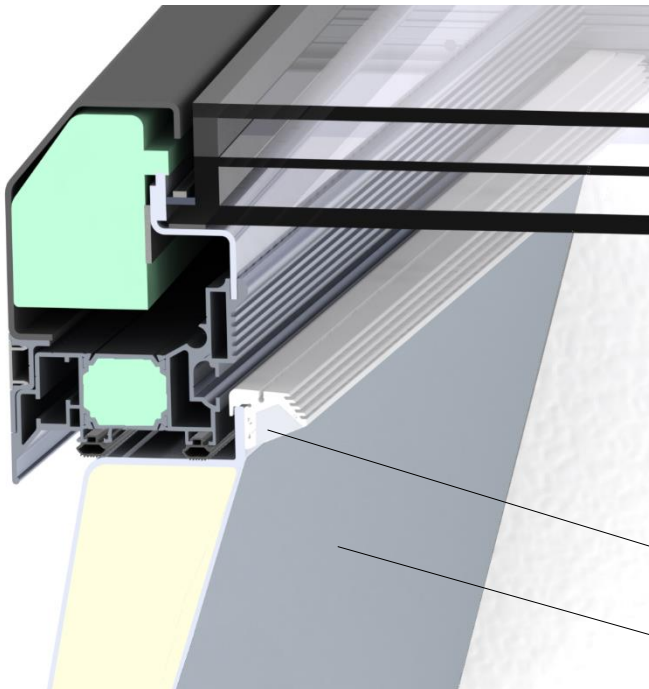
Beschichtung:



Standardfarbe RAL 9016 Verkehrsweiß

Optional können die Aluminiumteile in allen RAL-Farben beschichtet werden

Beleuchtung:



LAMILUX REFLECTIVE

- Steigerung der Lichttransmission des Tageslichtelements um bis zu 50% durch das geschützte Prinzip der Auskleidung mit hochreflektierendem Aluminium Reflektormaterial
- Bis zu 33% Einsparung für Kunstlichtenergie
- Hochwertige Innenoptik durch edle Oberflächen

LAMILUX PRISMEN-LED

- Herausragendes Design mit sehr schmalen LED-Lichtleisten
- Absolut flimmerfreie Lichtdimmung
- Äußerst niedrige Wärmeerzeugung des Kunstlichts
- Sehr geringer Energieverbrauch

LAMILUX LED-Leiste befestigt am oberen Aufsatzkranzpunkt

LAMILUX REFLECTIVE-Beschichtung an der Innenseite des Aufsatzkranzes